

Автомобильный видеорегистратор **Camshel SMART TRIO GPS**



Оглавление

О данном руководстве.....	3
Предисловие	3
Меры предосторожности.....	3
Интерфейс записи и функции кнопок	6
Кнопки и интерфейсы.....	7
Технические характеристики	8
Загрузка приложения Wi-Fi	8
Установка Wi-Fi соединения	9
Включение и выключение видеорегистратора	10
Перезагрузка	10
Настройка устройства.....	10
Установка языка.....	10
Установка даты и времени	11
Форматирование карты памяти.....	11
Просмотр записанных видеороликов	12
Режимы работы.....	13
Настройка системного меню	15
Возможные неисправности	17

О данном руководстве

Содержание данного руководства носит исключительно информационный характер и может изменяться без предварительного уведомления. Мы приложили все усилия, чтобы данное "Руководство пользователя" содержало точную и полную информацию о продукте, в том числе функциональные возможности, настройки, а также спецификацию продукта. Однако, в случае обнаружения ошибок и упущений, не предполагается какая-либо ответственность со стороны производителя.

Предисловие

Благодарим Вас за покупку трехканального автомобильного видеорегистратора **Camshel SMART TRIO GPS** - автомобильного видеорегистратора высокого разрешения с **Wi-Fi**.

Перед использованием устройства, пожалуйста, внимательно ознакомьтесь с данным руководством. Мы надеемся, что наш продукт будет соответствовать всем Вашим требованиям и прослужит Вам долгое время.

Меры предосторожности

1. Используйте устройство только по его прямому назначению. Повреждение устройства, вызванное его ненадлежащим использованием, не является гарантийным случаем.

2. Необходимо исключить длительное пребывание устройства в условиях повышенной влажности, пыли, а также воздействия прямых солнечных лучей.

3. Во избежание нарушения изоляции и возникновения короткого замыкания держите провода в стороне от горячих и подвижных частей автомобиля.

4. После выполнения операций по монтажу устройства проверьте надежность его крепления, во избежание падения устройства при движении автомобиля.

5. Не извлекайте и не вставляйте карту памяти во время работы устройства.

6. Не отвлекайтесь на работу с устройством во время движения автомобиля.

7. Производитель не несет ответственности за потерю или повреждение данных в случае повреждения устройства или карты памяти.

8. Данный видеорегистратор предназначен только для использования в автомобиле. Не устанавливайте его там, где он может закрывать водителю обзор дороги.

9. Видеорегистратор использует суперконденсатор вместо литиевой батареи в качестве источника питания, что безопаснее и легче, он используется только для сохранения последнего видео после отключения питания. Устройство не включится без внешнего источника питания.

10. Перед использованием данного устройства, пожалуйста, сначала проверьте карту памяти и отформатируйте ее, установите время и дату в меню.

11. Запись видео осуществляется в высоком разрешении, обязательно используйте высокоскоростную карту Micro SD класс C10 или выше. Максимальная поддержка карт памяти 256 Гб.

12. Чтобы получить доступ к настройкам меню, пожалуйста, нажмите кнопку ОК для остановки видеозаписи.

13. Для просмотра местоположения, маршрута и скорости транспортного средства используется GPS модуль.

14. НЕ разбирайте, не ремонтируйте и не модифицируйте изделие самостоятельно.

15. Для проведения внутреннего осмотра и ремонта обратитесь в сервисный центр компании Camshel.

Установка видеорегистратора

- Проверьте, вставлена ли карта памяти в устройство.

- Подключите зарядный кабель к USB-порту на присоске, а затем подключите адаптер к разъему прикуривателя вашего автомобиля. Заведите автомобиль, камера включится и начнет запись автоматически.

- Мигающая красная точка на экране означает, что камера записывает видео, чтобы остановить запись нажмите кнопку ОК.

Первоначальные настройки

- Дважды нажмите кнопку М, чтобы войти в системное меню и выполните следующие начальные настройки.

- Установка даты и времени. Нажмите правую клавишу, чтобы выбрать дату и время, и нажмите ОК, чтобы сохранить настройки. Нажмите правую или левую кнопку, чтобы изменить значение, нажмите ОК для подтверждения и перехода к следующему пункту. Нажмите М, чтобы вернуться в системное меню.

- Выбор языка меню. Нажмите правую кнопку, чтобы выбрать язык, нажмите кнопку ОК, чтобы ввести настройки. Нажмите правую или левую кнопку, чтобы выбрать язык, нажмите кнопку ОК для подтверждения и возврата в системное меню.

- Форматирование карты памяти. Найдите в меню опцию «*формат*», нажмите ОК. Нажмите правую кнопку, чтобы выбрать "ОК",

нажмите "ОК" для подтверждения форматирования и возврата в системное меню. Нажмите М, чтобы вернуться в режим ожидания. Нажмите кнопку ОК, для возобновления работы.

Интерфейс записи и функции кнопок



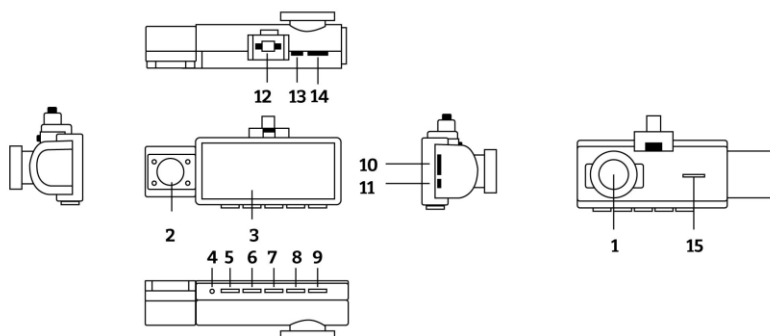
12

1. Режим	2. Циклическая запись
3. Микрофон	4. G-сенсор
5. Блокировка файла	6. WDR
7. Время записи	8. Разрешение записи
9. ИК-светодиод	10. Карта памяти
11. Питание	12. Время и дата




Примечание:

Видеорегистратор использует суперконденсатор вместо литиевой батареи в качестве источника питания, что безопаснее и легче. Он используется только для сохранения последнего видео после отключения питания. Фотокамера не включится без внешнего источника питания. Это нормально, что значок батареи на экране продолжает мигать.

Кнопки и интерфейсы



1. Фронтальная линза	2. Внутренняя линза
3. Дисплей	4. Микрофон
5. Питание	6. Кнопка «ОК»
7. Кнопка «Вверх»	8. Кнопка «Меню»
9. Кнопка «Вниз»	10. Слот карты памяти
11. Кнопка перезагрузки	12. Кронштейн присоски
13. Интерфейс задней камеры	14. Вход Mini USB
15. Динамик	

Питание 	Короткое нажатие для включения или выключения экрана, длительное нажатие для включения и выключения устройства.
Вверх 	В меню настроек коротким нажатием выберите опцию и отрегулируйте значения. Во время видеозаписи кратковременно нажмите, чтобы переключить режим отображения изображения спереди и сзади.
ОК	В режиме ожидания / видео / фото коротко нажмите, чтобы начать / остановить видеозапись или сделать снимок. В меню настроек коротко нажмите, чтобы подтвердить выбор и настройку. В режиме воспроизведения коротко нажмите, чтобы выбрать и воспроизвести записанные файлы.
Вниз 	В меню настроек коротко нажмите, чтобы выбрать опцию и настроить значения. Во время видеозаписи коротко нажмите, чтобы включить / выключить аудиозапись. При воспроизведении коротко нажмите, чтобы выбрать медиафайлы.

Меню/ Режим	<p>В режиме видео / воспроизведения коротко нажмите, чтобы получить доступ к настройкам меню для этого конкретного режима.</p> <p>В режиме ожидания длительное нажатие позволяет переключать режим между видео / воспроизведение.</p> <p>Короткое нажатие во время записи используется для блокировки текущего видео.</p>
------------------------	---

Технические характеристики

Модель	Camshel Smart (TRIO GPS)
Дисплей	3.0 дюйма LCD
Угол обзора	170°
Разрешение	1440P+1080P: 1080P+1080P+1080P
Формат видео	Mp4
Кодек	H.264
Режим записи	Обычный/Циклический
Формат фото	JPG
Цикличность записи	1/3/5 Мин
Автовключение	Да
G-Sensor	Да
Wi-Fi	Да
Язык	English / Chinese / German / French / Spanish / Русский
Аудиозапись	Отключаемая
Карта памяти	Micro SD до 256 Гб (класс 10 и выше)
USB интерфейс	DC USB
Батарея	Суперконденсатор
Внешнее питание	5V/1-2A
Температура хранения	-40°~60°
Температура работы	-10°~50°

Загрузка приложения Wi-Fi

Название приложения Wi-Fi (LuckyCam), вы можете найти LuckyCam в мобильном браузере и в меню мобильных приложений или с помощью QR – кода ниже.

IOS



Android



Установка Wi-Fi соединения

Выберите Wi-Fi во втором пункте меню (на фото).



Когда вы откроете Wi-Fi, устройство запросит учетную запись Wi-Fi и пароль. Откройте настройки мобильного телефона и нажимаем Wi-Fi, чтобы запросить соответствующую учетную запись Dash cam и пароль.

Учетная запись Wi-Fi будет меняться для каждого телефона (CARDV*****), а пароль всегда один и тот же (12345678)

После успешного подключения нажмите, чтобы войти в приложение LuckyCamAPP для управления видеорегиистратором на мобильном телефоне.

Включение и выключение видеорегистратора

Ручное включение питания. Удерживайте кнопку питания до тех пор, пока не появится экран запуска.

Ручное отключение питания. Убедитесь что запись остановлена (красная точка на экране не мигает). Нажмите и удерживайте кнопку питания в течение 10 секунд, чтобы выключить устройство.

Перезагрузка

Если видеорегистратор не работает нормально, попробуйте перезапустить видеорегистратор. Пожалуйста, вставьте сплюсненную скрепку для бумаг в отверстие "R" сбоку видеорегистратора на 5 секунд, затем отпустите ее. Видеорегистратор перезапустится.

Настройка устройства

Перед использованием видеорегистратора мы рекомендуем отформатировать вставленную карту памяти Micro SD, установив язык, время и дату. После установки нажмите M, чтобы вернуться в режим ожидания. Нажмите кнопку ОК, чтобы начать работу.

Установка языка

Нажмите клавишу ОК, чтобы остановить запись, и дважды нажмите клавишу M для входа в системное меню.

Нажмите правую кнопку, чтобы выбрать языковой параметр, и нажмите ОК, чтобы ввести языковые настройки.

Нажмите правую или левую кнопку, чтобы выбрать нужный язык, нажмите кнопку ОК для подтверждения и возврата в системное меню.

Установка даты и времени

Эта функция позволяет вам пометить отснятый материал с указанием времени в качестве ориентира.

Нажмите клавишу ОК, чтобы остановить запись, и дважды нажмите клавишу М для входа в системное меню.

Нажмите правую клавишу, чтобы выбрать параметр даты и времени, и нажмите ОК, чтобы ввести настройки.

Нажмите вправо или влево, чтобы изменить цифры, нажмите ОК для подтверждения и перехода к следующему пункту.

Нажмите М, чтобы вернуться в системное меню.

Форматирование карты памяти

Форматирование карты Micro SD приведет к удалению всей информации и подготовке карты к использованию с видеорегистратором.

Нажмите клавишу ОК, чтобы остановить запись, и дважды нажмите клавишу М для входа в системное меню.

Нажмите правую кнопку, чтобы выбрать опцию форматирования и нажмите ОК. После форматирования устройство вернется в системное меню.

Примечание:

Доступ к меню невозможен во время записи. Пожалуйста, остановите запись, прежде чем пытаться получить доступ к меню (Мигающая красная точка на экране означает, что камера записывает видео).

После установки первоначальных настроек нажмите М, чтобы вернуться в режим ожидания.

Просмотр записанных видеороликов

Воспроизведение видео с видеорегистратора

- Нажмите кнопку [ОК], чтобы остановить запись (красная точка на экране не мигает).

- Нажмите и удерживайте кнопку [М] в течение 3 секунд, чтобы перейти в режим фотосъемки, и снова нажмите и удерживайте кнопку [М] в течение 3 секунд, чтобы перейти в режим воспроизведения видео.

- Выберите видео, нажав левую и правую клавиши. Нажмите ОК, для воспроизведения.

Воспроизведение видео на ПК

Подключите видеорегистратор к компьютеру с помощью USB-кабеля (входит в комплект поставки).

Выберите "Массовое хранилище" на видеорегистраторе.

Откройте папку на диске для хранения на вашем компьютере, чтобы просмотреть записанное видео.

Примечание:

Для воспроизведения видеофайлов на вашем ПК рекомендуется подключать карту Micro SD непосредственно к компьютеру с помощью устройства чтения карт Micro SD через USB (не входит в комплект) или через слот для карт (если есть на вашем ПК). Как только карта Micro SD подключена, она должна появиться как съемное запоминающее устройство. Рекомендуется перенести видеофайлы, которые вы хотите воспроизвести, в файл на вашем компьютере, это уменьшит задержку в воспроизведении.

Режимы работы

Видеорегистратор работает в 3 режимах: режим видеозаписи, режим фотосъемки и режим воспроизведения. В этих режимах также есть меню, которое поможет вам настроить запись.

Длительное нажатие кнопки М позволяет переключаться между различными режимами. Следите за значком в левом верхнем углу экрана для каждого режима.

Режим видеозаписи

Видеорегистратор автоматически перейдет в режим видеозаписи и начнет запись при подключении к автомобильному зарядному устройству и включении питания.

Красная точка, мигающая в левом верхнем углу, указывает на то, что запись продолжается. Нажмите кнопку ОК, чтобы остановить запись или начать запись снова.

- **Блокировка записанных файлов.** Блокировка сохраняет текущий видеофайл и предотвращает его перезапись. При столкновении, G-сенсор распознает вибрацию, и устройство автоматически блокирует файл от перезаписи.

- **Разрешение.** Отрегулируйте разрешение видео, записываемого передним объективом. Два канала: (QHD P30+FHD P25 при установке по умолчанию).

QHD P30 + FHD P25: Фронтальная камера 2К, 30 кадров в секунду + внутренняя 1080P 25 кадров в секунду.

FHD P30+FHD P25+FHD P25: Разрешение фронтальной камеры 1080P 30 кадров в секунду + внутренней 1080P 25 кадров в секунду + задняя камера 1080P 25 кадров в секунду (настройка FHD P30+FHD P25+FHD P25 по умолчанию).

- **Циклическая запись.** Опции - Выключена /1 /3 / 5 Минут. Эта функция позволяет вам установить продолжительность записываемого видеофайла на 1/3/5 минут, чтобы автоматически перезаписать самый ранний файл, когда память SD-карты заполнится. Мы рекомендуем вам включить функцию циклической записи, чтобы предотвратить заполнение места на карте памяти (по умолчанию установлено значение 3 минуты).

- **WDR.** Широкий динамический диапазон: включите для оптимизации качества видео с более широким диапазоном освещенности и детализацией изображения. Значение по умолчанию выключено.

- **Экспозиция.** Функция используется для ручного управления настройками светочувствительности. Значение по умолчанию равно 0.

- **G-сенсор.** Используется для обнаружения значительного удара, после чего камера автоматически заблокирует текущий файл записи. Чувствительность обнаружения удара можно настроить на выкл. / низкий / средний / высокий.

Если установлено значение "Высокий", камера автоматически заблокирует видеозапись, даже если автомобиль наезжает на лежащего полицейского. Это приведет к блокировке большого количества бесполезного видео. Рекомендуемый параметр - "Средняя".

- **ИК-светодиод.** Включите или выключите 4 ИК-светодиод рядом с внутренней камерой. Если установлено значение "Авто", ИК-светодиод автоматически включится, когда свет погаснет.

- **Зеркало задней камеры.** Эта функция позволяет переключать зеркальное изображение и исходное изображение задней камеры.

- **Обнаружение движения.** Используется для приостановки записи, когда перед камерой не обнаружено движения, и для

запуска записи при повторном обнаружении движения. Значение по умолчанию выключено.

- **Запись звука.** Включите или выключите запись звука.

- **Штамп даты.** Включение/выключение меток даты и времени в видеофайлах.

- **Монитор парковки.** (опционально)

При подключении постоянного питания (не через прикуриватель) и включенной функции «монитор парковки», устройство будет оставаться в режиме ожидания после выключения двигателя. Когда детектор обнаружит вибрацию, она автоматически включится и снимет короткое видео, а затем вернется в режим ожидания. (При использовании функции контроля парковки необходимо использовать комплект проводов.)

Режим фотосъемки

Нажмите кнопку ОК, чтобы остановить запись на видеорегистраторе (красная точка на экране не мигает), затем продолжительно нажмите кнопку М, чтобы перейти в режим фотосъемки. В режиме фотосъемки нажмите кнопку ОК, чтобы сделать снимки и сохранить их. Этот режим предназначен только для ручного управления.

Режим воспроизведения

Этот режим позволяет воспроизводить записанное видео или просматривать фотографии, а также управлять записанными файлами.

Настройка системного меню

- **Отключение дисплея.** Таймер может автоматически выключать дисплей, так что устройство может работать при чрезвычайно низком энергопотреблении. Выбор "1" Минуты" означает, что регистратор

перейдет в режим энергосбережения через 1 минуту после включения питания. Опции: Выкл./1 минута/3 минуты/5 минут.

- **Звук клавиш.** Вы можете включить либо отключить опцию сигнала при нажатии клавиш по вашему желанию.

- **Звук загрузки.** Используется для отключения или включения звука при выключении или включении устройства.

- **Частота.** 50 Гц/60 Гц, если камера создает помехи для радиоприемника, попробуйте изменить частоту.

- **Функция GPS.** Приобретенный вами продукт совместим с функцией GPS tracker, вы можете отследить точное местоположение по GPS в вашем видео.

Пожалуйста, подключите GPS к соответствующему интерфейсу, а затем подключите источник питания, чтобы увидеть появление логотипа GPS.

Обычные видеоплееры не могут отображать журналы GPS. Чтобы просмотреть журнал GPS, вам нужно будет воспроизвести видеофайл с помощью настроенного HIT GPS player, который вы можете скачать по ссылке ниже.

Для Windows

<https://pcgps.ce2ce.com/hit/hitplayer.html>

Для Mac

<https://apps.apple.com/us/app/hit-gps-player/id1527858255>

- **Настройка часового пояса.** Установите правильный часовой пояс.

- **Настройки по умолчанию.** Возврат настроек меню по умолчанию.

- **Версия.** Версия ПО видеорежистратора.

Возможные неисправности

- Невозможно перейти к меню

Когда камера записывает видео, кнопка меню не работает. О чем свидетельствует мигающая красная точка на экране. Пожалуйста, нажмите ОК, чтобы приостановить запись, затем нажмите М для входа в меню.

- Видеорегистратор автоматически останавливает запись

Проверьте, заполнена ли память.

Проверьте, работает ли функция циклической записи видеорегистратора.

Проверьте, соответствует ли карта Micro SD классу C10 и выше.

Если на карте много заблокированных видео, прекращается циклическая запись.

Если видео, воспроизводимое на компьютере, воспроизводится медленно или не полностью, возможно, проблема со скоростью работы карты памяти.

- На видео присутствуют полосы помех

Установите частоту в соответствии с применяемой в вашем регионе - 50 Гц или 60 Гц.

- Крепление не может хорошо закрепиться на лобовом стекле

Протрите ветровое стекло в месте крепления салфеткой для чистки стекол. Снимите защитную пленку, если это не работает, прогрейте ветровое стекло, затем повторите попытку.

Замочите присоску на мгновение в теплой воде.

- Без внешнего источника питания устройство не включается или выключается сразу после отключения внешнего источника питания

Это нормально. Для включения требуется внешний источник питания 5В/1-2А. Суперконденсатор используется только для сохранения последнего видео после отключения питания.

- Камера продолжает многократно включаться и выключаться

Пожалуйста, проверьте, хорошо ли подсоединен зарядный кабель.

Вставьте скрепку для бумаги в отверстие "R" сбоку на 3 секунды, затем отпустите для перезагрузки.

Отформатируйте карту памяти.